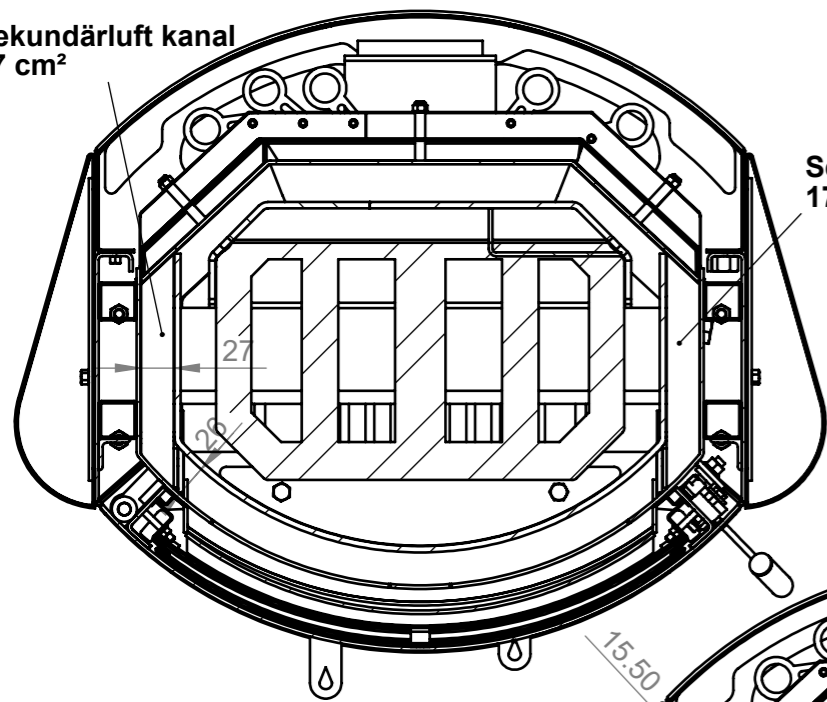


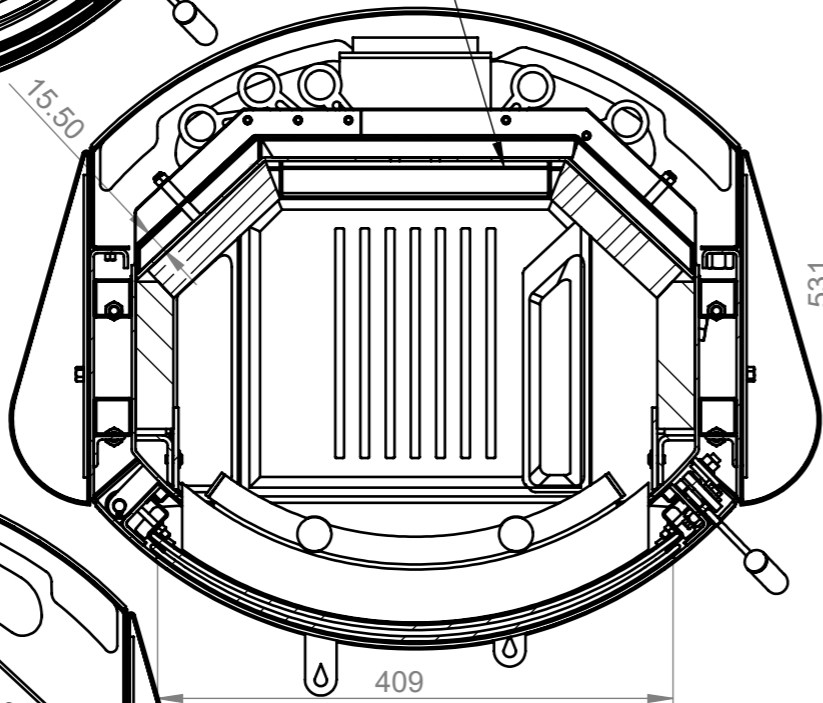
Sekundärluft kanal
17 cm²



Sekundärluft kanal
17 cm²

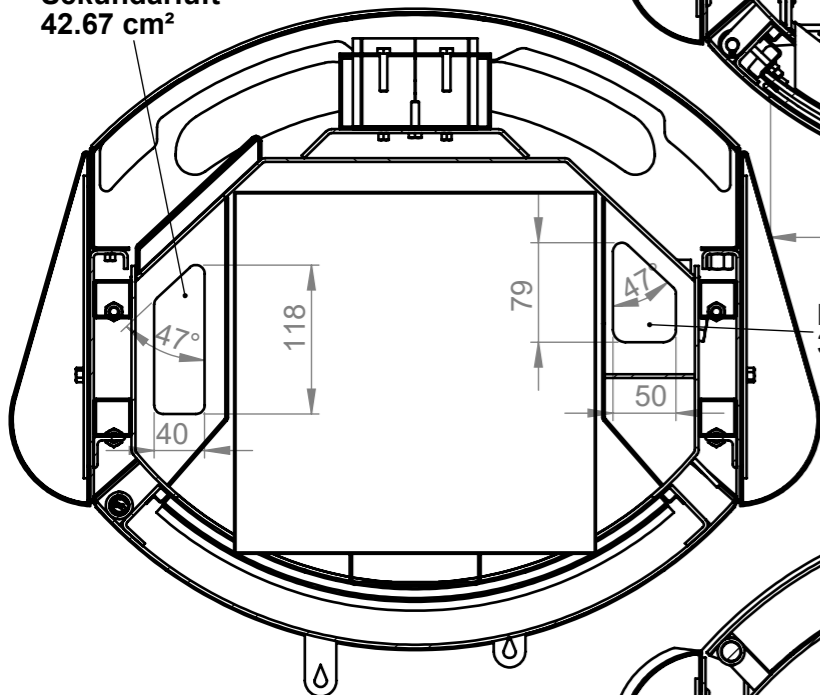
F-F

Sekundärluft
4 x 1.53 cm²



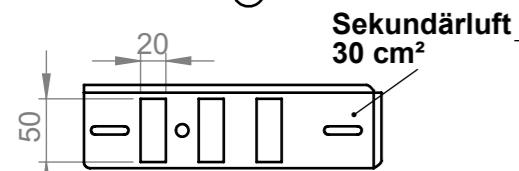
G-G

Sekundärluft
42.67 cm²

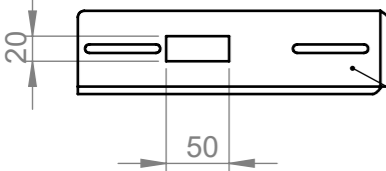


Primärluft
31.34 cm²

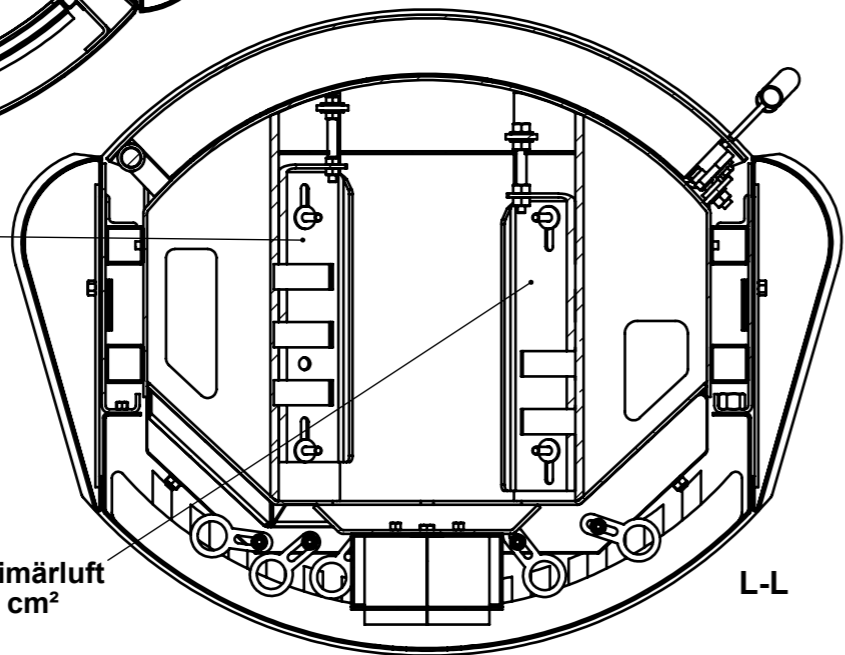
H-H



Sekundärluft
30 cm²



Primärluft
10 cm²



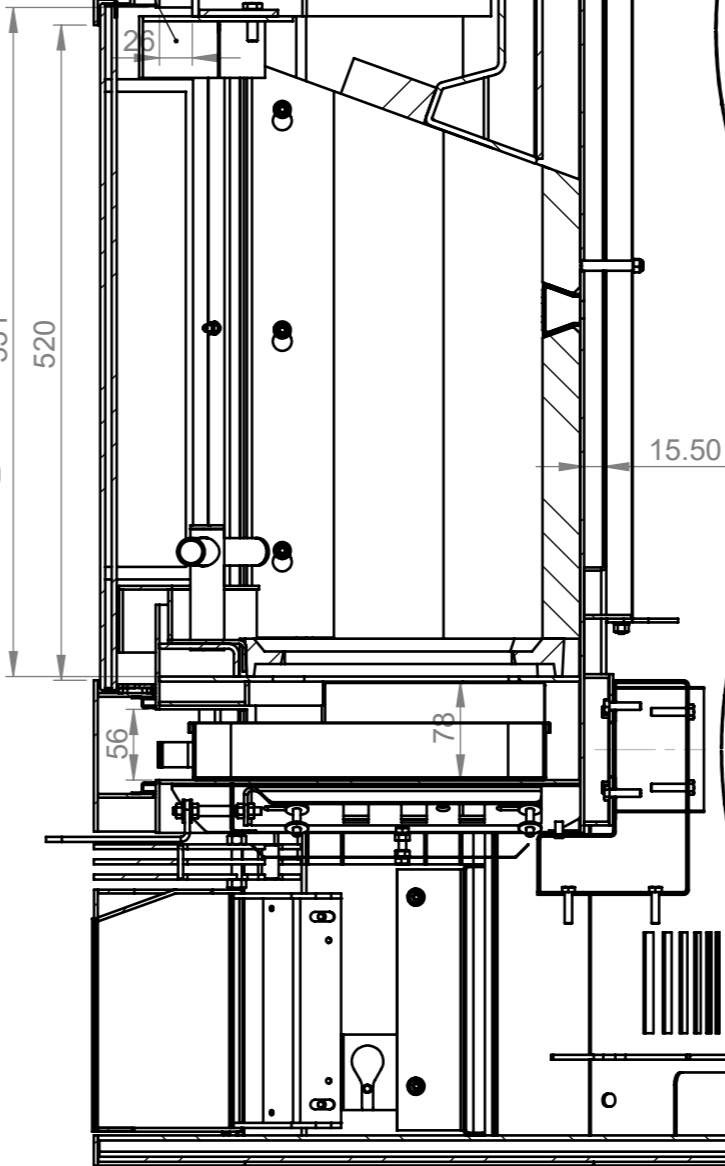
L-L

Sekundärluft kanal
16.38 cm²

Sekundärluft
27.57 cm²

531

520



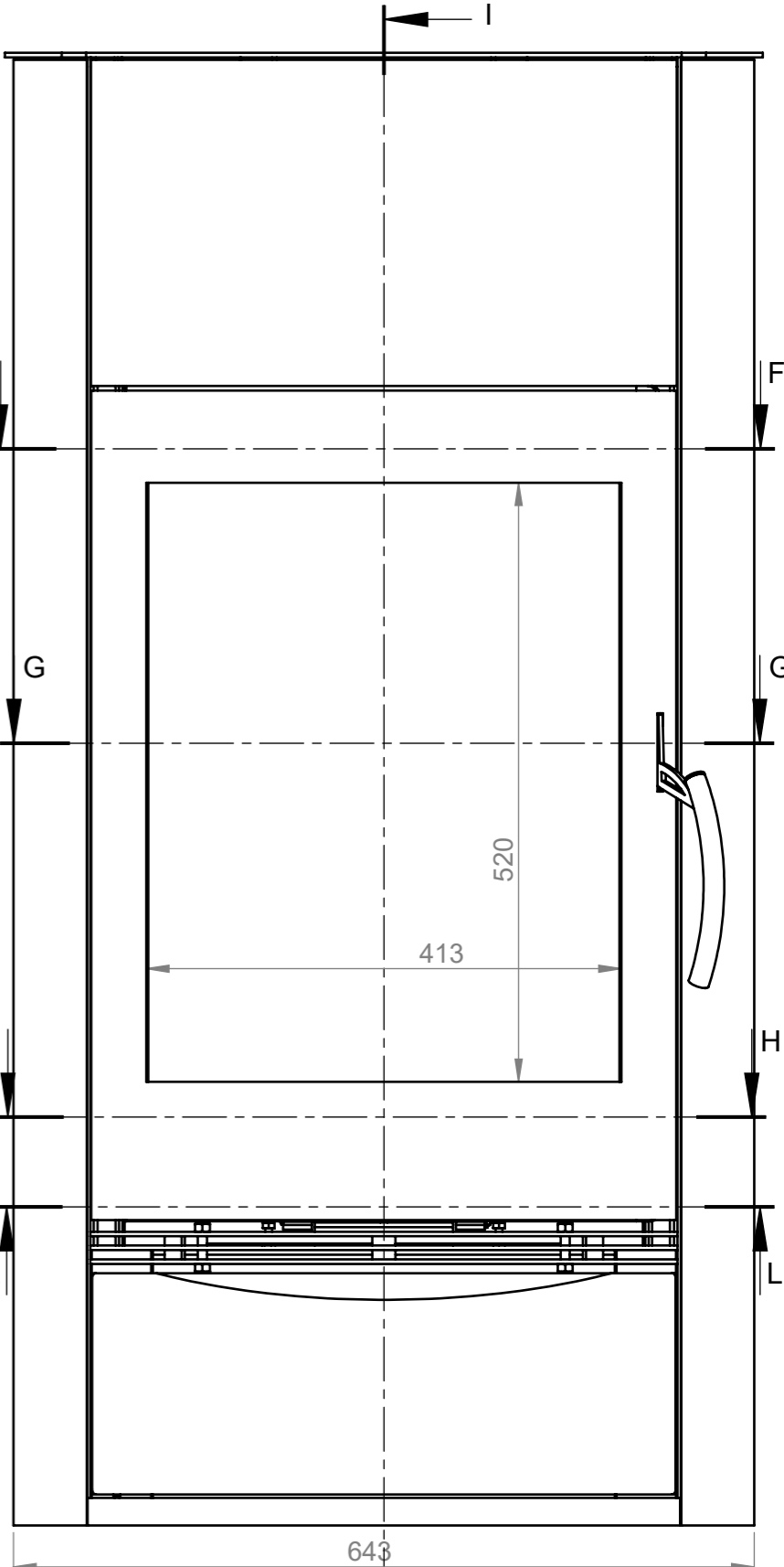
I-I

F

G

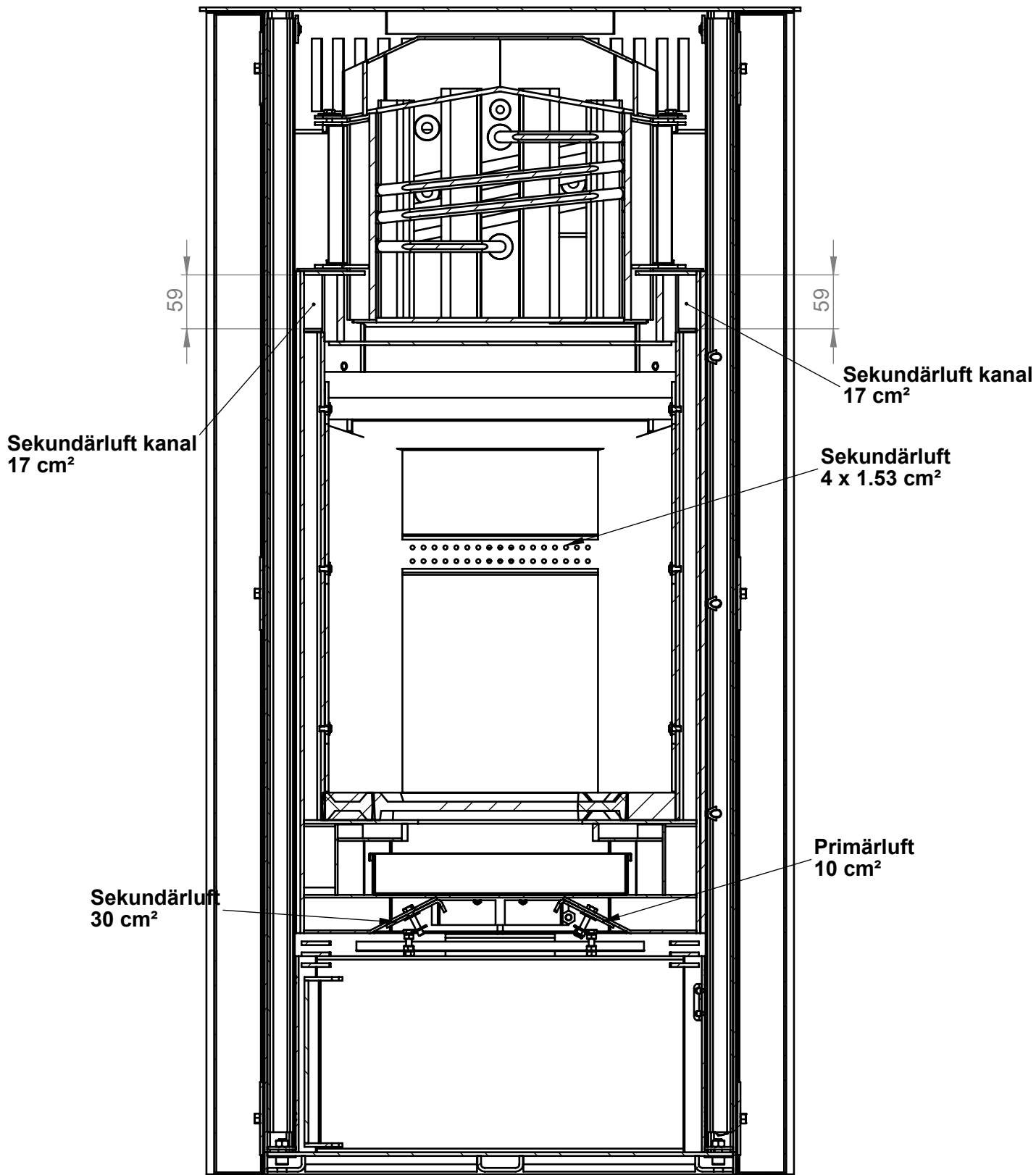
H

L

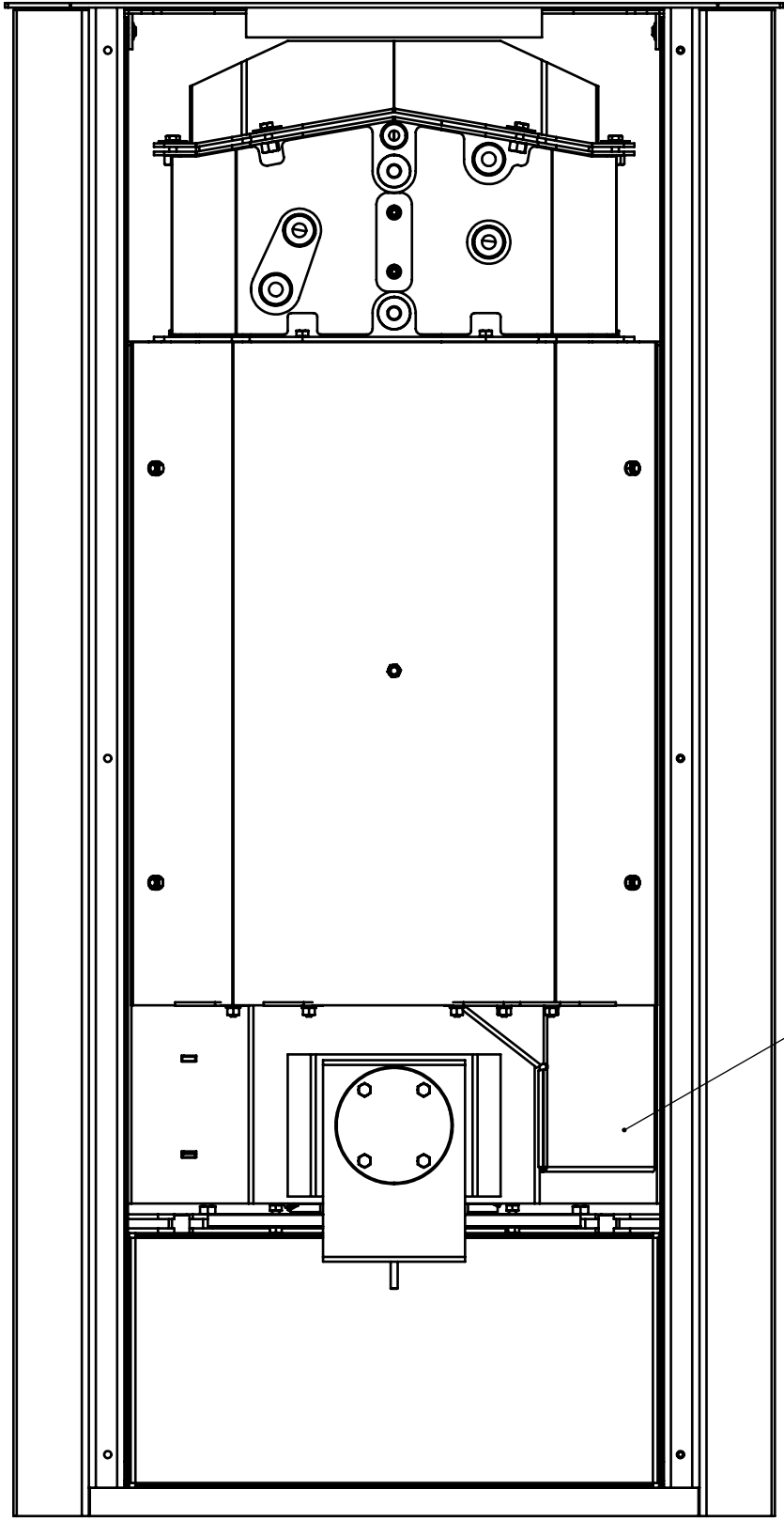


643

I



J-J



Sekundärluft kanal
19.1 cm²