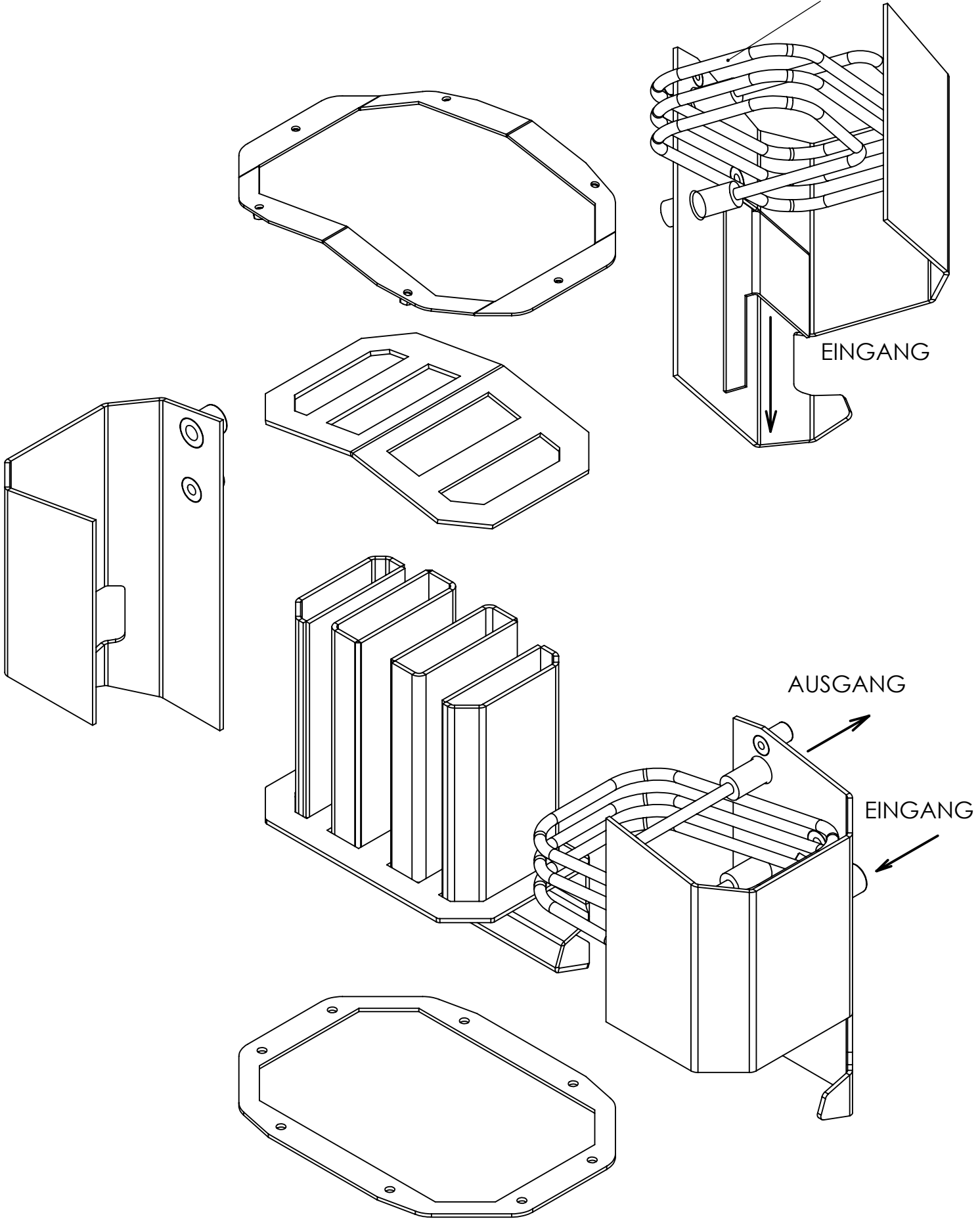
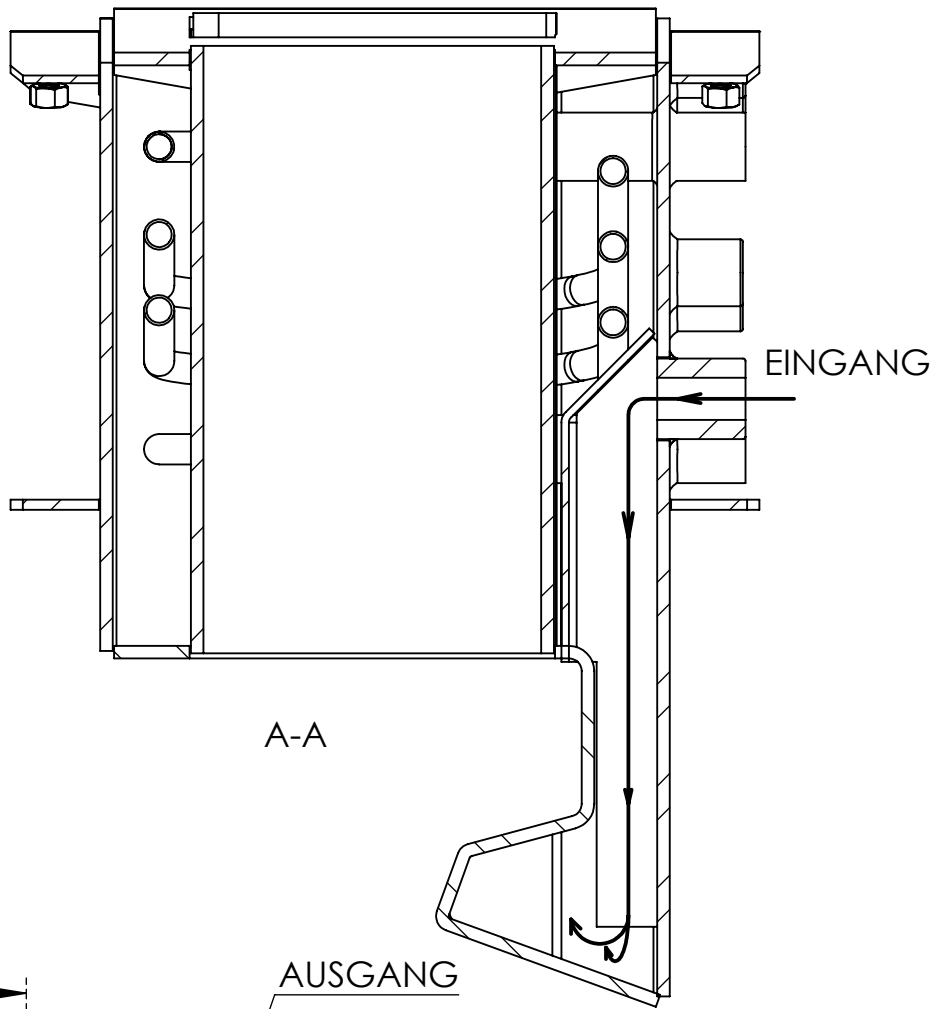


$\varnothing 12/\varnothing 10 \times 3000 \text{ mm } V = 0.25 \text{ l}$





THERMISCHE ABLAUFSICHERUNG
- FRISCHWASSERZUFUHR

